



S-Serie / S-Series / Série-S

SM-54

 **Bedienungsanleitung**

Seite 2

 **Instruction Manual**

Page 10

 **Mode d'emploi**

Page 18



SM-54

Bedienungsanleitung

1	Sicherheitshinweise	4
1.1	Handbuchkonventionen.....	4
1.2	Wichtige Sicherheitsanweisungen.....	4
1.3	Zum Arbeiten mit der Transferpresse.....	4
2	Lieferumfang prüfen.....	5
3	Aufbau und Inbetriebnahme	5
4	Einstellungen	5
4.1	Höheneinstellung der Arbeitsplatte	5
4.2	Druck einstellen	5
4.3	Zeit- und Temperatur-Steuerung	6
4.3.1	Einstellen der Temperatur	6
4.3.2	Einstellen der Druckzeit.....	6
5	Druckbetrieb	6
6	Heizplatte und Arbeitsplatte wechseln	7
6.1	Heizplatte ein- und ausbauen	7
6.2	Arbeitsplatte ein- und ausbauen	7
7	Wartung.....	8
8	Problembeseitigung	8
9	Technische Daten	9

Die SCHUSTER Transferpressen GmbH haftet nicht für Schäden infolge von Fehlgebrauch sowie Reparaturen und Abänderungen, die von dritter, nicht autorisierter Seite vorgenommen wurden, sowie für Schäden infolge von Nichtbeachtung der Bedienungsanleitung. Dieses Handbuch wurde mit großer Sorgfalt erstellt, eine Haftung für leicht fahrlässige Fehler, z.B. Druckfehler, ist jedoch ausgeschlossen.

Die SCHUSTER Transferpressen GmbH haftet nicht für Schäden oder Störungen die durch Einsatz von Zubehör- und Ersatzteilen entstehen, bei denen es sich nicht um originale Produkte von SCHUSTER Transferpressen GmbH handelt.

Im Folgenden wird die SCHUSTER Transferpressen GmbH als Hersteller bezeichnet.

Copyright © 2010 SCHUSTER Transferpressen GmbH. Alle Rechte vorbehalten.

Abb. 1: Vorderansicht SM-54

Abb. 2: Rückansicht SM-54

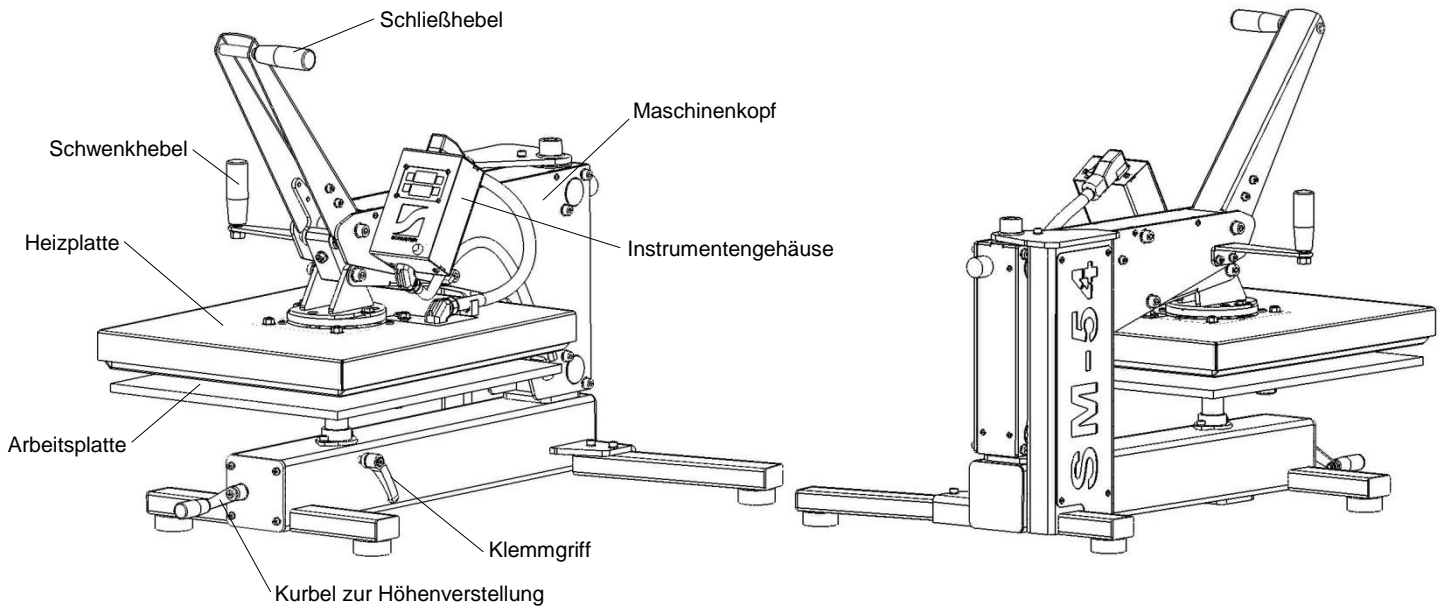


Abb. 3: Zusammenbau der SM-54

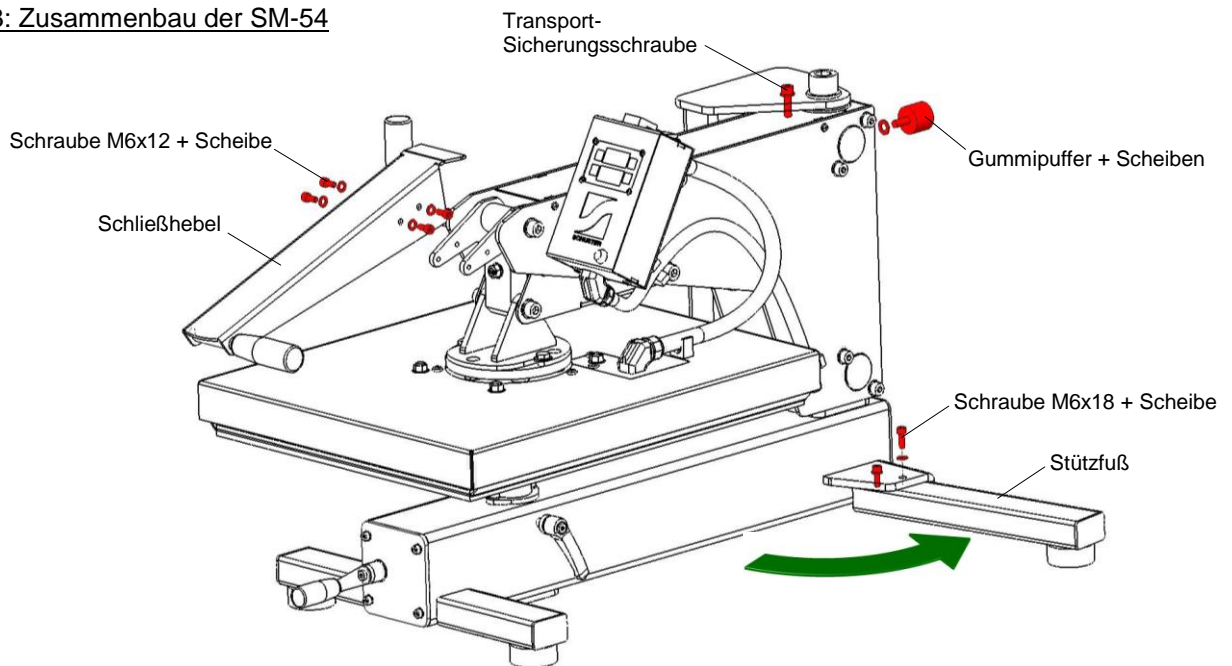
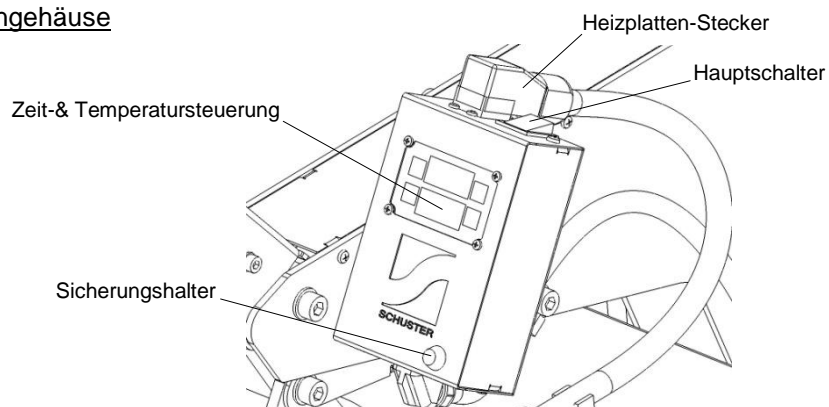


Abb. 4: Instrumentengehäuse



1 Sicherheitshinweise

Lesen Sie vor Inbetriebnahme der Transferpresse die folgenden Hinweise genau durch. Beachten Sie darüber hinaus alle auf der Transferpresse angebrachten Warnungen und Hinweise.

1.1 Handbuchkonventionen



Dieses Symbol finden Sie an Stellen in dieser Bedienungsanleitung, wo Sie auf die richtige Handhabung der Transferpresse aufmerksam gemacht werden. Bei Nichtbeachtung können Schäden und Störungen an der Transferpresse entstehen.



Die mit diesem Symbol gekennzeichneten Sicherheitshinweise sind unbedingt zu beachten. Bei Nichtbeachtung drohen Verbrennungen des Benutzers. Sie finden sie auch an entsprechenden Stellen an der Transferpresse.



Symbole dieser Art weisen Sie darauf hin, dass hier die Gefahr von Verletzungen durch Quetschen bestehen. Sie finden sie auch an entsprechenden Stellen an der Transferpresse.

1.2 Wichtige Sicherheitsanweisungen

Von dieser Transferpresse können Gefahren ausgehen, wenn sie unsachgemäß oder zu nicht bestimmungsgemäßem Gebrauch eingesetzt wird. Lesen Sie deshalb die folgenden Hinweise sorgfältig durch:



- Die Transferpresse darf nur zum Bedrucken von druck- und hitzebeständigen Materialien genutzt werden. Jeder darüber hinausgehende Gebrauch gilt als nicht bestimmungsgemäß. Für hieraus resultierende Schäden haftet der Hersteller nicht. Eigenmächtige Umbauten und Veränderungen, welche die Sicherheit und die Funktion der Maschine beeinträchtigen, sind nicht gestattet.
- Führen Sie keine Gegenstände durch die Gehäuseöffnungen ein. Achten Sie darauf, dass keine Flüssigkeit in die Transferpresse und die Heizplatte gelangt.
- Die verwendete Netzspannung muss mit der auf dem Typenschild der Transferpresse angegebenen Netzspannung übereinstimmen.
- Achten Sie darauf, dass das Netzkabel nicht beschädigt wird.
- Wenn Sie die Transferpresse über ein Verlängerungskabel anschließen, achten Sie darauf, dass der Gesamtnennstrom aller am

Verlängerungskabel angeschlossenen Geräte die zulässige Strombelastung des Verlängerungskabels nicht überschreitet. Achten Sie außerdem darauf, dass der Gesamtnennstrom aller an der Steckdose angeschlossenen Geräte die zulässige Stromstärke dieser Steckdose nicht überschreitet.

- Versuchen Sie niemals, das Gerät selbst zu warten.
- Um einen sicheren Betrieb der Transferpresse zu gewährleisten, muss der Betreiber dafür sorgen, dass nicht autorisierte Personen weder an der Maschine arbeiten, noch sie in Gang setzen oder sonstige Arbeiten an der Maschine verrichten.
- Alle Arbeiten mit der Transferpresse dürfen nur von Fachpersonal mit entsprechender Ausbildung oder Einweisung durchgeführt werden.
- Ergänzend zu dieser Bedienungsanleitung sind allgemein gültige gesetzliche und sonstige verbindliche Regelungen zur Unfallverhütung und zum Umweltschutz zu beachten

1.3 Arbeiten mit der Transferpresse



- Berühren Sie während des Betriebs nicht die Unterseite der Heizplatte, es besteht Verbrennungsgefahr. Beachten Sie, dass auch längere Zeit nach Abschalten der Transferpresse noch ein erhebliches Verletzungsrisiko besteht.

- Beachten Sie, dass sich auch das Verkleidungsblech auf der Oberseite der Heizplatte stark erwärmt.



- Strecken Sie während des Betriebs und insbesondere während des Startvorgangs niemals die Hand zwischen Arbeitsplatte und Heizplatte oder in die Transferpresse. Achten Sie darauf, dass auch weitere Personen nicht in die Transferpresse greifen können.



- Für ein optimales Druckergebnis und zur Vermeidung von Maschinenschäden beachten Sie unbedingt folgende Punkte:
Gegenstände, die im gepressten Zustand dicker als 5mm sind und die nicht die gesamte Arbeitsplatte bedecken, müssen mittig auf der Arbeitsplatte ausgerichtet werden. Ist eine mittige Ausrichtung nicht möglich, so unterfüttern Sie die freien Flächen mit gleich dicken Materialien.

2 Lieferumfang prüfen

1 x Schwenk-Press SM-54
1 x Schließhebel
div. Schrauben & Scheiben
1 x Gummipuffer
1 x Silikonschaummatte
1 x Schonbezug
1 x Sechskant-Stiftschlüssel
1 x Bedienungsanleitung

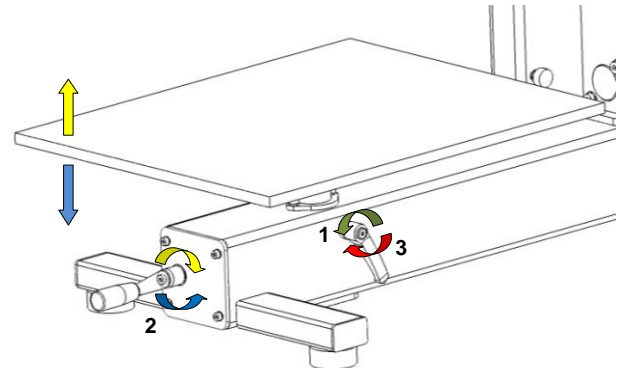
3 Aufbau und Inbetriebnahme

1. Packen Sie die Transferpresse aus.
2. Bringen Sie die Transferpresse an ihren Aufstellungsort. Achten Sie darauf, dass sich keine brennbaren oder wärmeempfindlichen Gegenstände oder Materialien in der Umgebung der Transferpresse befinden.
3. Klappen Sie den Stützfuß aus (S.3, Abb. 3). Schrauben Sie die M6x18-Schraube in das entsprechende Gewinde und ziehen Sie beide Schrauben fest.
4. Montieren Sie den Schließhebel mit Hilfe der vier M6x12-Schrauben und der Scheiben an die Presse.
5. Schrauben Sie den Gummipuffer mit den dazugehörigen Scheiben in das Gewinde auf der Pressenrückseite.
6. Entfernen Sie die Transport-Sicherungsschraube am Kopf der Transferpresse. Heben Sie diese auf, um die Presse bei einem weiteren Transport zu sichern.
7. Verbinden Sie den Netzstecker mit einer Steckdose
8. Schalten Sie die Transferpresse am Hauptschalter ein.
9. Die Transferpresse ist betriebsbereit.



4 Einstellungen

4.1 Höheneinstellung der Arbeitsplatte

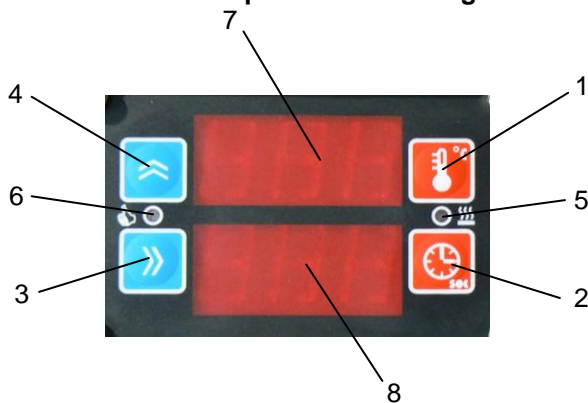


1. Lösen Sie zuerst die Arretierung der Höhenverstellung, indem Sie den Klemmgriff im Gegenuhrzeigersinn drehen.
2. Drehen Sie die Kurbel zur Höhenverstellung im Uhrzeigersinn, um die Arbeitsplatte anzuheben oder im Gegenuhrzeigersinn, um sie abzusenken.
3. Ist die Höhe eingestellt, drehen Sie den Klemmgriff im Uhrzeigersinn, um die Höhenverstellung zu arretieren.

4.2 Druck einstellen

Stellen Sie die Höhe der Arbeitsplatte so ein, dass sich Arbeitsplatte und Heizplatte bei geschlossenem Schließhebel berühren. Nun können Sie den Anpressdruck durch geringes Anheben bzw. Absenken der Arbeitsplatte erhöhen bzw. senken.

4.3 Zeit- und Temperatur-Steuerung



Pos. Bezeichnung

1	Taste „Temperatur“
2	Taste „Zeit“
3	Taste „nach rechts“
4	Taste „nach oben“
5	Leuchtdiode „Heizung“
6	Leuchtdiode „O.K.“
7	Anzeige „Temperatur“
8	Anzeige „Zeit“

4.3.1 Einstellen der Temperatur

1. Zum Einstellen der Temperatur drücken Sie einmal die Taste „Temperatur“, die erste Ziffer beginnt zu blinken.
2. Stellen Sie den gewünschten Wert über die Taste „nach oben“ ein.
3. Um die zweite Ziffer zu wählen, drücken Sie die Taste „nach rechts“. Diese beginnt zu blinken. Stellen Sie den Wert wie bei der ersten Ziffer ein.
4. Für die dritte Ziffer verfahren Sie wie bei der zweiten Ziffer.
5. Durch Drücken der Taste „Temperatur“ werden die Einstellungen gespeichert und der Einstellungsmodus verlassen.

Die Leuchtdiode „Heizung“ leuchtet, solange der Temperatur-Sollwert noch nicht erreicht ist. Ist dieser erreicht, leuchtet die Leuchtdiode „O.K.“

Übliche Temperaturwerte: 180 – 200 °C

4.3.2 Einstellen der Druckzeit

Es können zwei Zeiten, t1 und t2, eingestellt und gespeichert werden. t1 ist die Druckzeit über die Sie die Zeit einstellen, wie lange der Gegenstand bedruckt werden soll. Bei gewissen Anwendungen ist es

notwendig, den zu bedruckenden Gegenstand ohne Motiv vor dem eigentlichen Druck vorzuwärmen. Die Dauer des Vorwärmens wird mit der Vorwärmzeit t2 eingestellt.

1. Drücken und halten Sie die Taste „Zeit“. In der Anzeige „Zeit“ erscheinen für jeweils 1 Sekunde abwechselnd die Symbole t1 (Druckzeit) und t2 (Vorwärmzeit).
2. Um den gewünschten Zeitwert einzustellen, lassen Sie die Taste „Zeit“ los, wenn das entsprechende Symbol, t1 oder t2, angezeigt wird. Nun blinkt die erste Ziffer.
3. Stellen Sie den gewünschten Wert über die Taste „nach oben“ ein.
4. Um die zweite Ziffer zu wählen, drücken Sie die Taste „nach rechts“. Diese beginnt zu blinken. Stellen Sie den Wert wie bei der ersten Ziffer ein.
5. Für die dritte Ziffer verfahren Sie wie bei der zweiten Ziffer.

Durch Drücken der Taste „Zeit“ werden die Einstellungen gespeichert und der Einstellungsmodus verlassen.

Um die Vorwärmzeit t2 zu wählen, starten Sie den Druckvorgang und drücken Sie die Taste „nach oben“. Nach Ablauf von t2 wechselt die Steuerung automatisch zurück zu t1.

Zulässige Werte:	Druckzeit:	0-399 sec.
	Vorwärmzeit:	0-60 sec.

Übliche Druckzeiten: 45 – 70 sec.

5 Druckbetrieb

Nachdem Sie die Einstellungen vorgenommen haben und die Temperatur erreicht wurde (Leuchtdiode „O.K.“ leuchtet), können Sie mit dem Druckbetrieb beginnen.

1. Schwenken Sie den Maschinenkopf zur Seite.
2. Richten Sie den zu bedruckenden Gegenstand und das Motiv auf der Arbeitsplatte aus.



Für ein optimales Druckergebnis und zur Vermeidung von Maschinenschäden beachten Sie unbedingt folgende Punkte:

Gegenstände, die im gepressten Zustand dicker als 5mm sind und die nicht die gesamte Arbeitsplatte bedecken, müssen mittig auf der Arbeitsplatte ausgerichtet werden. Ist eine mittige Ausrichtung nicht möglich, so unterfüttern Sie die freien Flächen mit gleich dicken Materialien.

Es sei nochmals darauf hingewiesen, dass bei Nichtbeachtung die Transferpresse beschädigt werden kann.

3. Ziehen Sie den Maschinenkopf bis zum Anschlag über die Arbeitsplatte.

4. Schließen Sie den Schließhebel. Die Druckzeit beginnt zu zählen. Nach Ablauf der Druckzeit ertönt ein Signalton. Öffnen Sie nun die Presse und schwenken Sie den Maschinenkopf zur Seite.



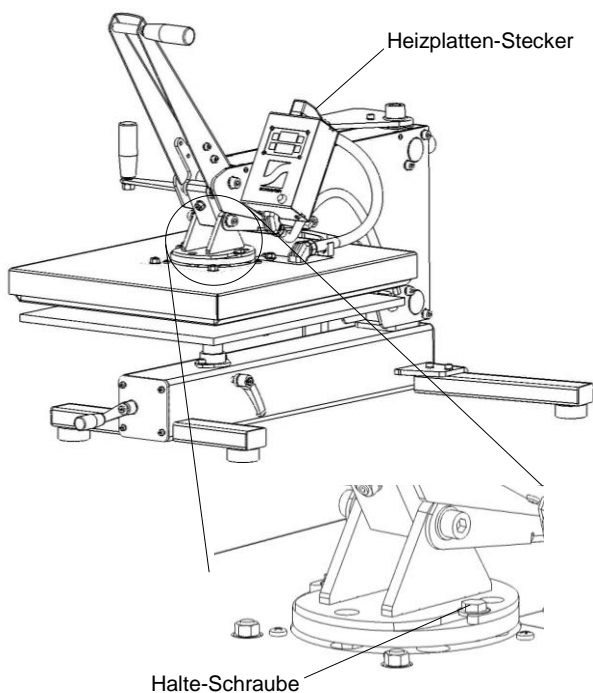
6 Heizplatte und Arbeitsplatte wechseln

6.1 Heizplatte ein- und ausbauen



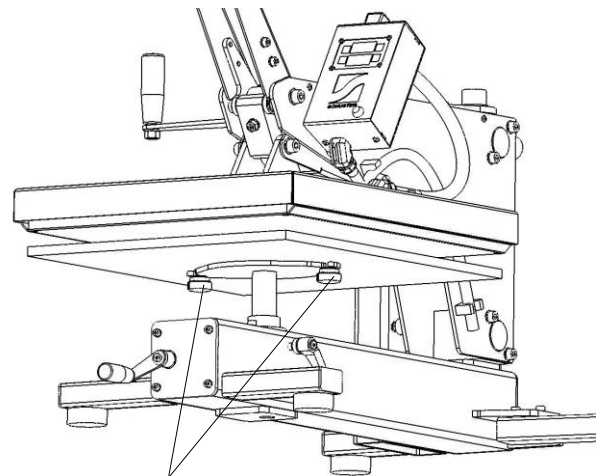
Bevor Sie mit dem Ausbau der Heizplatte beginnen, vergewissern Sie sich, dass die Heizplatte auf Raumtemperatur abgekühlt ist.

1. Entfernen Sie zunächst den Heizplatten-Stecker. Hierzu lösen Sie zuerst die Sicherungsschraube des Heizplatten-Steckers mit einem Kreuzschraubendreher und ziehen dann den Heizplatten-Stecker aus der Dose.



2. Lösen Sie nun die beiden Halte-Schrauben der Heizplatte mit Hilfe eines 13er Gabelschlüssels und schrauben Sie sie ca. 3-4 mm heraus.
3. Heben Sie die Heizplatte an und ziehen Sie sie zu sich heraus.
4. Zum Einbau der Heizplatte verfahren Sie in umgekehrter Reihenfolge.

6.2 Arbeitsplatte ein- und ausbauen



Lösen Sie die beiden Halte-Schrauben an der Unterseite der Arbeitsplatte und ziehen Sie sie zu sich heraus.

8 Problembehebung

Problem	Ursache	Behebung
Der Maschinenkopf lässt sich nicht schwenken	Transport-Sicherungsschraube	Entfernen Sie die Transport-Sicherungsschraube (Kap. 3)
Zeit- Temperatursteuerung zeigt „oh“	Die aktuelle Temperatur der Heizplatte beträgt z.B. 200°C. Der Anwender gibt nun eine neue geringere Soll-Temperatur ein. Die Steuerung zeigt an, dass die Heizplatte heißer ist als die eingestellte Temperatur.	Warten und die Heizplatte abkühlen lassen
Trotz der Drehen der Kurbel für die Höhenverstellung ändert sich das Niveau der Arbeitsplatte nicht	Höhenverstellung arretiert	Lösen Sie den Klemmgriff (Kap. 4.1)
Arbeitsplatte verdreht sich	Höhenverstellung nicht oder unzureichend arretiert	Richten Sie die Arbeitsplatte aus und arretieren Sie die Höhenverstellung, indem Sie den Klemmgriff im Uhrzeigersinn drehen, bis die Arbeitsplatte sich nicht mehr verdrehen lässt. (Kap. 4.1)

9 Technische Daten

	SM-54
Außenmaße L x B x H	808 x 580 x 700 mm
Gewicht	68 kg
Spannung	230 V
max. Stromaufnahme	9 A
max. Heizleistung	2000 W
Temperatur-Bereich	bis 210°C
Druck-Zeiten	1. Zeitbereich: 0 - 399 sec. 2. Zeitbereich: 0 - 60 sec.
max. Druck-Kraft	12 kN / 1,2 t
max. Flächenpressung einer Druckfläche von 40 x 50 cm	6 N/cm ²
Max. Höhe des zu bedruckenden Gegenstands	ca. 50 mm

Hersteller:

SCHUSTER Transferpressen GmbH
Fritz-Reichle-Ring 20
D-78315 Radolfzell
Deutschland

Telefon: +49 (0)7732 / 302 79-10

Telefax: +49 (0)7732 / 302 79-13

E-Mail: kontakt@schuster-transferpressen.de

Web: www.schuster-transferpressen.de

Vertrieb:

Print Equipment GmbH & Co. KG
Asbachstraße 10
D-77833 Ottersweier
Deutschland

Telefon: +49 (0)7223 / 2815-0

Telefax: +49 (0)7223 / 2815-555

E-Mail: info@printequipment.de

Web: www.printequipment.de

SM-54

Instruction Manual

1	Safety Advice	12
1.1	Manual Convention	12
1.2	Important Security Advices	12
1.3	Working with the Transfer Press	12
2	Check Shipment	13
3	Assembling and Bringing into Service	13
4	Settings	13
4.1	Height Adjustment for Work Plate	13
4.2	Set Pressure	14
4.3	Time and Temperatur Controller	14
4.3.1	Set Temperatur	14
4.3.2	Set Printing Time	14
5	Printing Operation	15
6	Exchange Heat Element and Work Plate	15
6.1	Build in and Extend a Heat Element	15
6.2	Build in and Extend a Work Plate	15
7	Maintenance	16
8	Problem Solving	16
9	Technical Data	17

The SCHUSTER Transferpressen GmbH takes no responsibility for damages arising from misuse, reparations, and modifications which were carried out by third, not authorized parties, as well as for damages arising from non observance of the instruction manual. This handbook was constructed with great care, a liability for small negligent mistakes, for example printing error, however are excluded.

The SCHUSTER Transferpressen GmbH takes no responsibility for damages or errors which arise from the use of accessory or spare parts which are not original pdeviceucts of SCHUSTER Transferpressen GmbH.

Below SCHUSTER Transferpressen GmbH is identified as the manufacturer.

Copyright © 2010 SCHUSTER Transferpressen GmbH. All rights reserved

Abb. 1: Vorderansicht SM-54

Abb. 2: Rückansicht SM-54

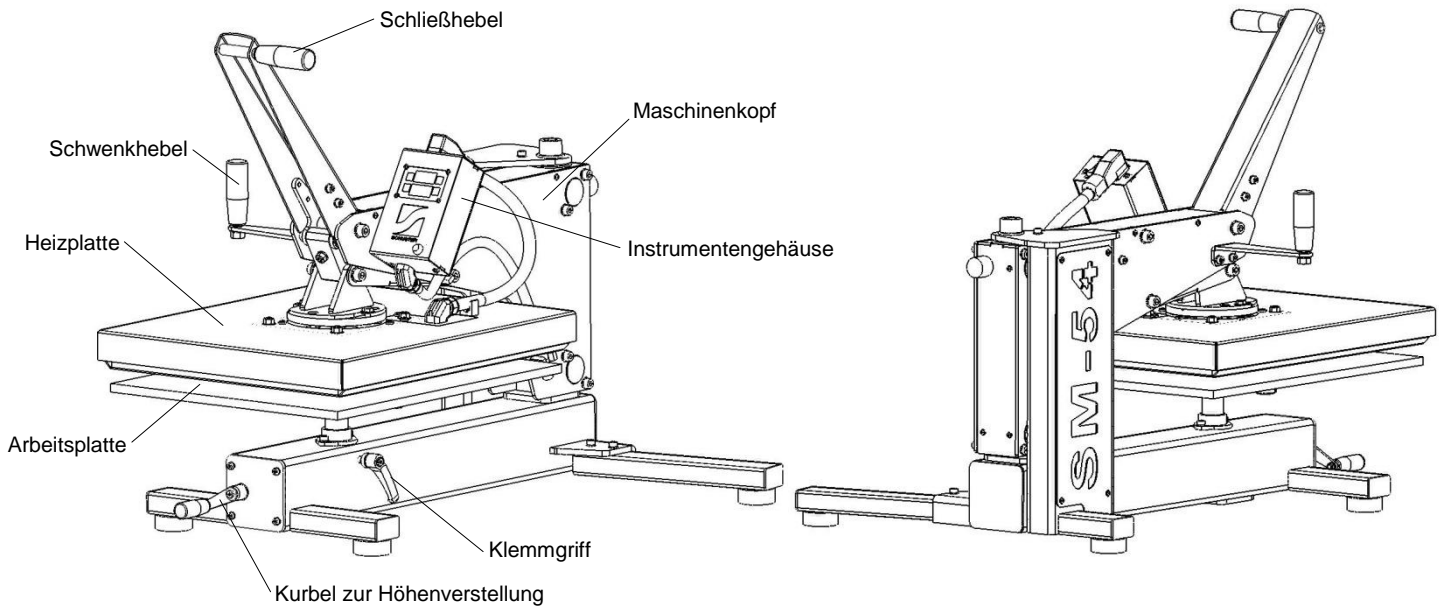


Abb. 3: Zusammenbau der SM-54

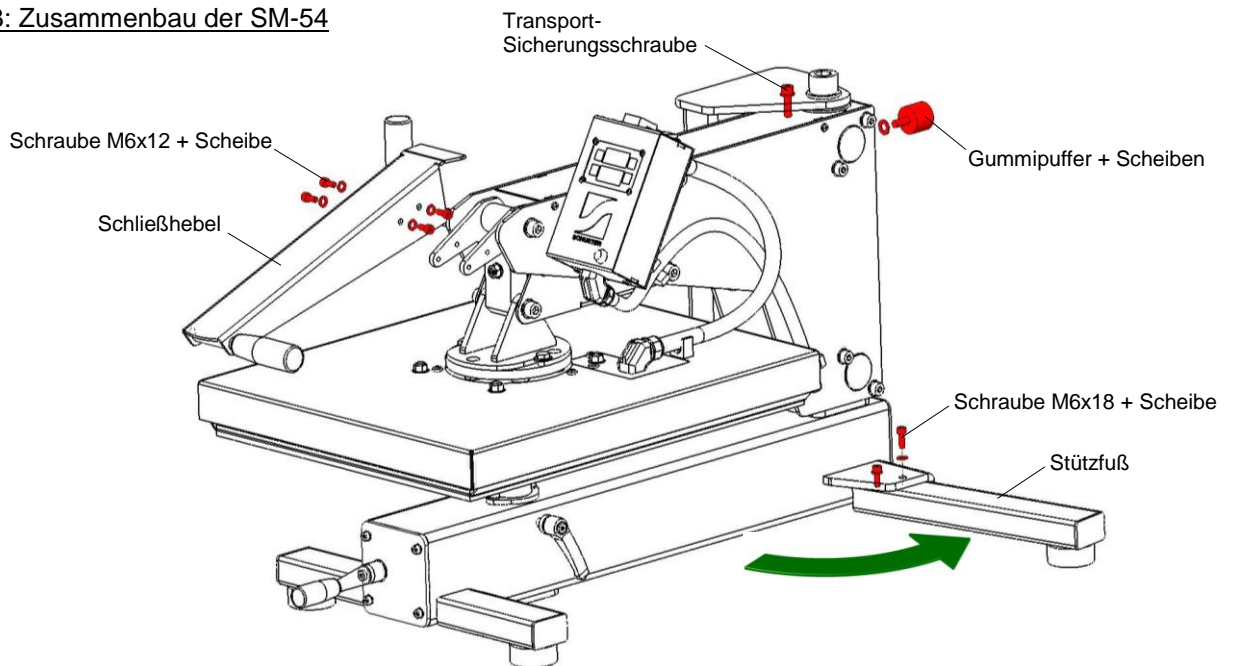
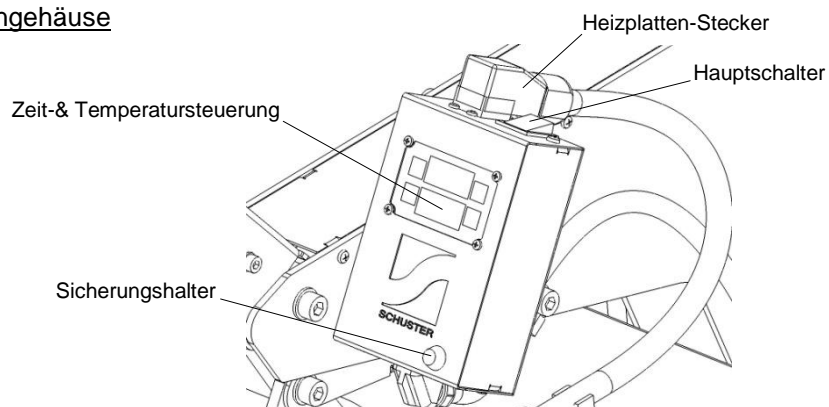


Abb. 4: Instrumentengehäuse



1 Safety Advice

Read through following advices before bringing the transfer press into service. It is necessary to consider all warnings and advices indicated on the transfer press.

1.1 Manual Convention



You can find this symbol in particular on important safety advices in this instruction manual, in which you will be advised about the right handling of the transfer press. It is necessary to pay attention to these advices. Non-observance can lead to injuries of the user.



Security advices which are marked with this symbol, it's necessary to pay attention to. In case of non observance, burns of the user may occur. You also can find this symbol marked on some parts on the transfer press.



A symbol like this advices you, that through crushing danger of injuries exists. You also can find this symbol marked on parts of the transfer press.

1.2 Important Security Advices

This transfer press presents dangers if used inappropriately, or when used for a non intended use. For this reason, read carefully all of the following advices:

- The transfer press may only be used for printings on pressure- and heat resistant materials. Every exceeding use is seen as not intended. If still used for non intended service, the manufacturers will not be liable for the resulting damages. Unauthorized reconstructions and modifications are not permitted, because they will interfere with the security and the service of the machine.
- Don't insert any objects through the case notch. Also make sure that no fluid will reach the transfer press and the heat element.
- The used mains voltage has to be the same as the stated mains voltage on the type plate of the transfer press.
- Watch out not to damage the power plug.
- If you connect the transfer press over an extension cable, please make sure that the overall nominal current (of all connected equipment) does not exceed the allowed current load. Further make sure that the overall nominal

current of all connected equipment does not exceed the allowed power supply of the connected electrical outlet.

- Never try to maintenance the device on your own.
- To ensure safe operations of the transfer press, the operator has to make sure that non-authorized people neither work on the machine, nor set the machine into operation, or perform any other operations on the machine.
- All operations on the transfer press can only be accomplished by specialised staff who gained an appropriate instruction or training.
- General legal and other binding regulations for accident prevention and environmental protection are to be considered in addition to this instruction manual.

1.3 Working with the Transfer Press



- Look out not to touch the lower part of the heat element while the press is in service, otherwise burns may occur. Please also note that there is still a danger to suffer burns even after turning off the transfer press for a longer time.

- The case of the heat element will also be heating up; so be careful.




- During the service of the press, and especially during the start of the transfer press, never put your hand between the work plate and the heat element, or the transfer press. Furthermore, make sure that no other person can reach the transfer press.

2 Check Shipment

SM-54 with a single sliding table	with a double sliding table
1 x silicone foam pad	2 x silicone foam pads
1 x protective cover	2 x protective cover
1 x hexagon wrench button	1 x hexagon wrench button
1 x instruction manual	1 x instruction manual

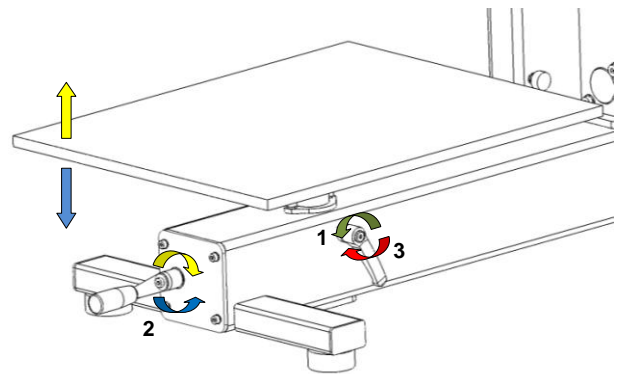
3 Assembling and Bringing Into Service

1. Unpack the transfer press.
 2. Bring the transfer press to its location of service. **Only use the assembled transport device to move the press.** Make sure that no flammable or heat-sensitive materials or equipment are in immediate vicinity of the transfer press.
- 
3. Remove the transport device. It is very important to keep them, because the transfer press can ONLY be moved through these transport devices. In particular; faults which will appear when trying to lift the transfer press up on other parts than the transfer devices, will be exempted from this warranty. It is especially unacceptable, to lift the transfer press at the sliding table or at the heat element. When you assemble the transport devices, make sure you plumb in the fixing screws tightly.
 4. Remove the corrugated-head screws on the sliding table. Keep these as well for a further transport to secure the sliding table against slipping.

5. Connect the power plug with an electrical outlet and connect the compressed air pipe to the compressed air filter (see page 11, Fig. 2 and 4).
6. Switch on the power switch to start the transfer press.
7. The transfer press will be ready for operations now.

4 Settings

4.1 Height Adjustment for Work Plate



1. The first step will be to loose the locking of the height adjustments. To do so, turn the clip handle to the left.
2. Now turn the work plate in clockwise direction to lower it, or in anticlockwise direction to raise it.
3. When you reached your desired height, turn the clip handle to the right to lock the height adjustment.



The gap between the undersurface of the heat element and the upper surface of the article to be printed on, should be 15 – 25 mm. Is the gap bigger/higher than 25 mm; the transfer press will automatically cancel the printing process for technical reasons, and the heat element will go back into its original position.

4.2 Set Pressure

You can adjust the pressure with the pressure regulator; the manometer in the control panel serves as a control for your changes.

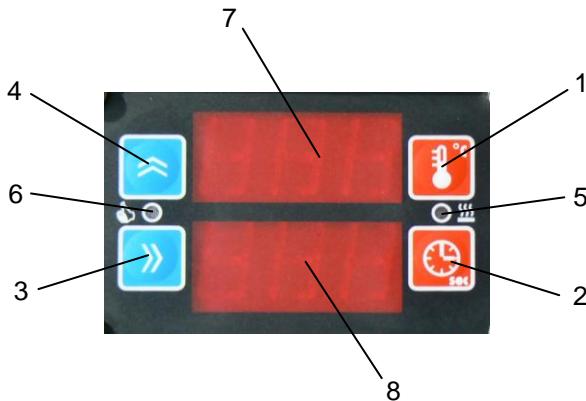
The first step to change the pressure will be to pull out the pressure regulator, then turn the pressure regulator to the right, to increase the pressure, to the left to reduce it. After you adjusted the desired pressure, push the pressure regulator back in to set the pressure.

Usual values for sublimation prints: 3 – 5 bar.



Maximum allowed pressure: 6 bar.

4.3 Time and Temperature Controller



Pos.	Definition
1.	button „temperature“
2.	button „time“
3.	button „to the right“
4.	button „upwards“
5.	Light-emitting diode „heating“
6.	Light-emitting diode „O.K.“
7.	Display „temperature“
8.	Display „time“

4.3.1 Set Temperature

1. To set the temperature; push the button „temperature“ once; the first cypher will start flashing.
2. Adjust the desired value with the „upwards“ button.
3. To change the value of the second cypher, push the button „to the right“; and the second cypher will start flashing. Use the same procedure to adjust the value.
4. To change the third cypher; use the same process like for the second cypher.
5. Push the button „temperature“ to save the settings, as well as to leave the adjustment mode.

The light-emitting diode will flash „heating“, as long as the temperature set point is not reached yet. After heating up, the light-emitting diode will flash „O.K.“ after the transfer press reached the desired temperature.

Recommended temperature values: 180 – 200 °C

4.3.2 Set Printing Time

Two different printing times can be adjusted:

1. Push the button „time“, and hold it. In the display „time“ (lower display) „t1“ (1. time set point) and „t2“ (2. time set point) will flash for about one second each.
2. To adjust the desired time set point: Release the button „time“, when your desired time set point (t1. or t2.) is flashing up in the display. Now only the first cypher should be flashing.
3. Set the desired value with the button „upwards“.
4. To change the second and third cypher, push the button „to the right“. It will flash up. Set the value like you did with the first cypher.

If you push the button „time“, settings will be saved and you will leave the adjustment mode.

Acceptable values: 1. time set point: 0-399 sec.
2. time set point: 0-60 sec.

Usual printing time: 45 – 70 sec.

5 Printing Operation

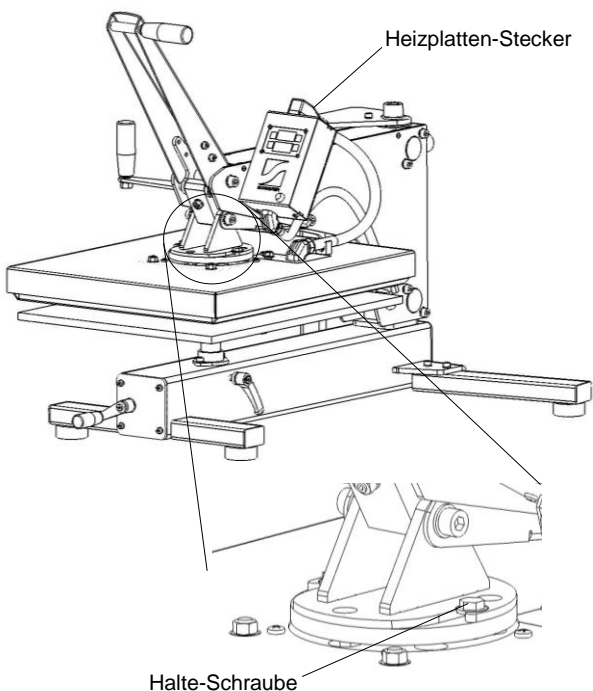
After you adjusted your settings and the temperature was reached (the light-emitting diode "O.K." will flash) - you can begin with your printing operations.

1. If you have an SM-54, pull the sliding table out.
2. If you have a , pull the double sliding table to the left or right until it blocks.
3. Arrange the item and the corresponding artwork on the work plate.
4. If you have an SM-54, push the sliding table back into the transfer press until it blocks.
5. If you have a , pull the double sliding table towards the opposite side until it blocks.
6. Confirm both starter buttons and the same time.
7. The heat element will lower and start the operation. After the printing time is over, the heat element will rise automatically and you will hear a beep.



6 Exchange Heat Element and Work Plate

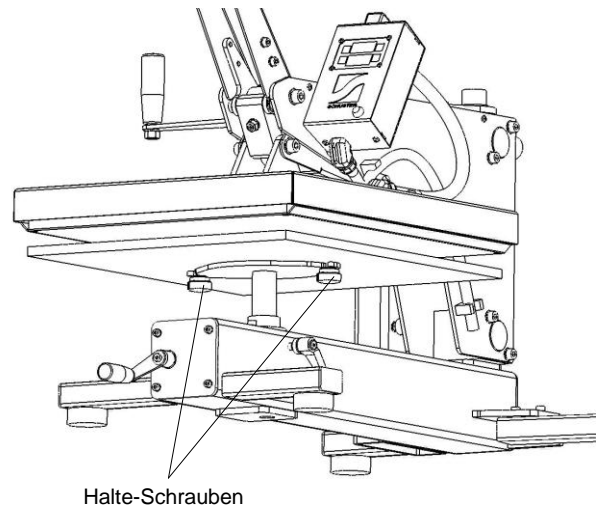
6.1 Build In and Extend a Heat Element



Before you start to extend the heat element, assure yourself that the heat element is cooled down to room temperature.

1. At first remove the heat element plug. To do so; you first of all have to loosen the corrugated-head screw of the heat element plug with a phillips screwdriver. Remove the heat element plug from the outlet.
2. Now you have to loosen both retaining screws of the heat element with a 13-way spanner, and screw it out for approximately 3-4 mm.
3. Lift the heat element up, and pull it towards you.
4. To build in a heat element, do the same process in reversed order.

6.2 Build In and Extend a Work Plate



Loose both retaining screws on the underside of the work plate, then just pull the plate out towards you.

8 Problem Solving

Problem	Reason	Removal
Transfer press does not work after pushing the start button	1. Compressed air pipe is not connected.	Connect the compressed air pipe with the compressed air filter (Ch. 3)
	2. Compressor is turned off	Turn on the compressor
	3. Pressure regulator is closed	Turn the pressure regulator to the left (Ch. 4.2)
	4. Sliding table is not in end position	Push the sliding table until it blocks (Ch.5)
	5. Start buttons didn't get pushed at the same time	Push the start buttons both at the same time (Ch. 5)
	6. Pushed emergency stop	Open the emergency stop
After the printing process started, the heat element lowers but returns immediately into its original position.	Work plate was set up to low/ the gap between heat element and work plate is too big.	Raise the work plate, clearance max. 25 mm (Ch. 4.1)
Work plate is twisting	Height is not adjusted or insufficient locked in place.	Arrange the work plate and lock the right height adjustment through turning the clip handle to the right - until the work plate is not twistable anymore. (Ch. 4.1)

9 Technical Data

	SM-54	
External Dimensions L x W x H	920 x 478 x 528 mm	880 x 1150 x 528 mm
Weight	80 kg	
Voltage	230 V	
Max. current consumption	9 A	
Max. heating power	2000 W	
Temperature	Up to 210°C	
Time of pressure	1. time domain: 0 - 399 sec. 2. time domain: 0 - 60 sec	
Max. pressure	6 bar	
Max. pressure at 6 bar	17 kN \pm 1,7 t	
Max. surface pressure at 6 bar on a pressure surface of 40 x 50 cm	8,7 N/cm ²	
Max. height of the article to be printed on	ca. 50 mm	

Manufacturer:

SCHUSTER Transferpressen GmbH
 Fritz-Reichle-Ring 20
 D-78315 Radolfzell
 Germany

Phone: +49 (0)7732-54948

Telefax: +49 (0)7732-57398

E-Mail: info@schuster-transferpressen.de

Web: www.schuster-transferpressen.de

Distribution:

Print Equipment GmbH & Co. KG
 Asbachstraße 10
 D-77833 Ottersweier
 Germany

Phone: +49 (0)7223-2815-0

Telefax: +49 (0)7223-2815-555

E-Mail: info@printequipment.de

Web: www.printequipment.de

SM-54

Mode d'emploi

1	Consignes de sécurité	20
1.1	Conventions du manuel	20
1.2	Importantes consignes de sécurité	20
1.3	Travailler avec la presse à transfert	20
2	Contenu de la livraison	21
3	Construction et mise en marche	21
4	Règlements	21
4.1	Réglage de la hauteur de la plaque de travail	21
4.2	Réglage de la pression	22
4.3	Réglages du temps et température	22
4.3.1	Réglage de température	22
4.3.2	Réglage du temps de pression	22
5	Fonctionnement de la pression	23
6	Changement de plaque chauffante et plaque de travail	23
6.1	Monter et démonter la plaque de chauffage	23
6.2	Monter et démonter la plaque de travail	23
7	Entretien	24
8	Solutions aux problèmes	24
9	Données techniques	25

La société SCHUSTER Transfertpressen GmbH n'est pas responsable en cas de mauvaise utilisation tout comme réparations et changements, faits par une tierce personne, d'un site non-autorisé, sans autorisation, tout comme des dommages résultants d'une inobservation du mode d'emploi. Ce manuel d'utilisation a été conçu avec grand soin, aucune responsabilité ne sera prise en charge pour, par ex., des erreurs d'impression.

La société SCHUSTER Transfertpressen GmbH n'est pas portée responsable en cas de dégâts ou problèmes survenant par l'utilisation d'accessoires et de pièces de rechange, qui ne sont pas de la marque SCHUSTER Transfertpressen GmbH.

Veillez noter que la marque SCHUSTER Transfertpressen GmbH est nommée en tant que fabricant dans tous les textes suivants.

Copyright © 2010 SCHUSTER Transfertpressen GmbH. Tous droits réservés.

Abb. 1: Vorderansicht SM-54

Abb. 2: Rückansicht SM-54

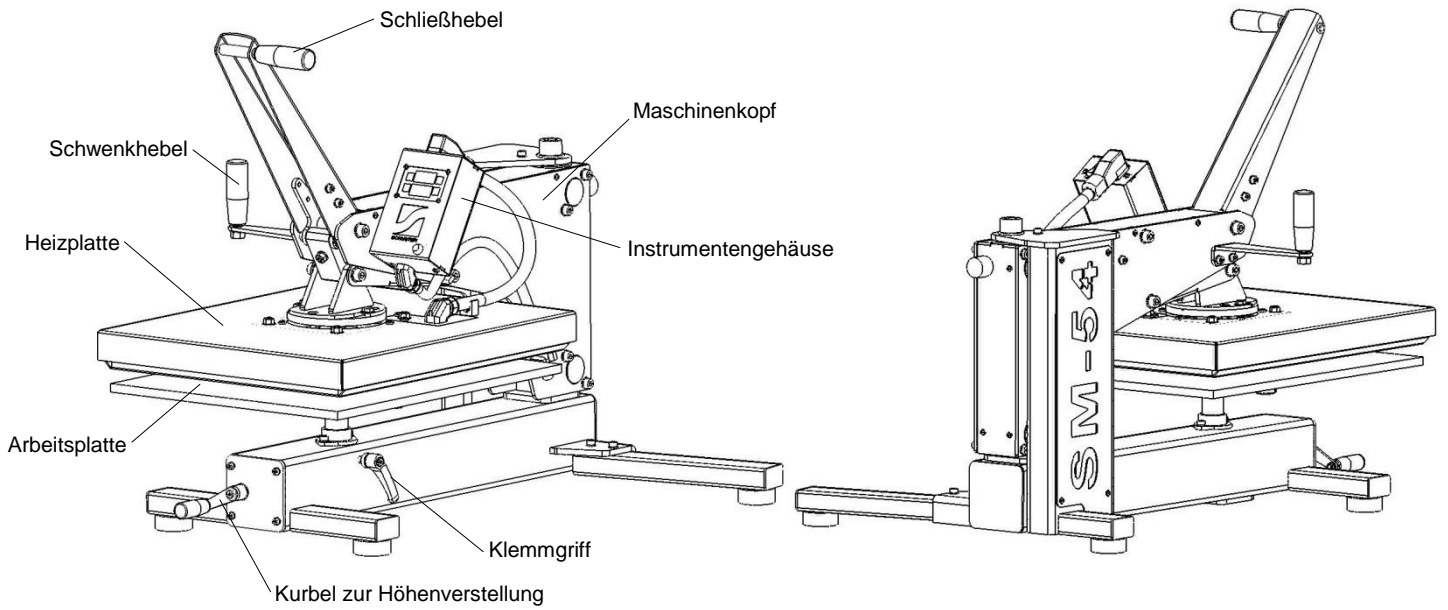


Abb. 3: Zusammenbau der SM-54

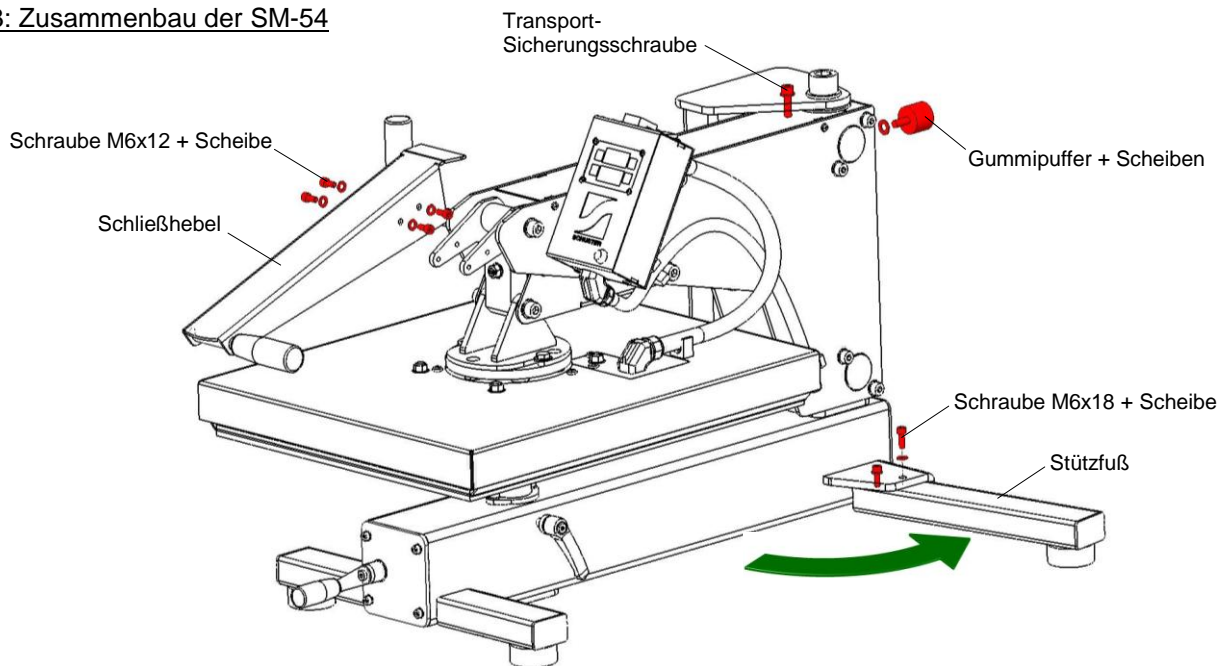
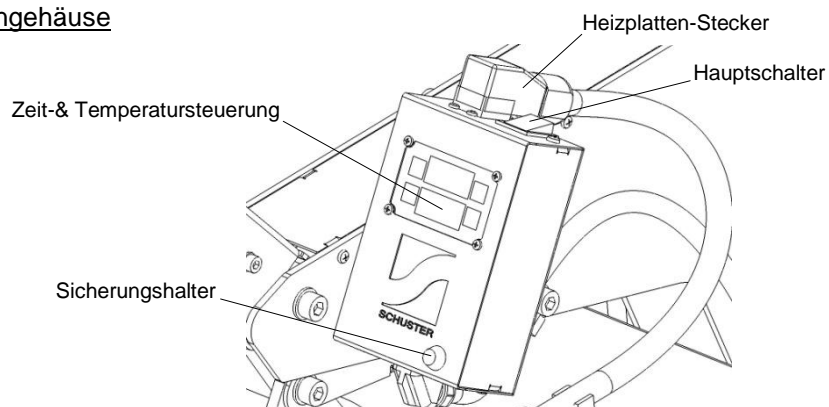


Abb. 4: Instrumentengehäuse



1 Consignes de sécurité

Veillez lire attentivement les conseils suivants, avant d'allumer la presse. Prenez connaissance de tous les avertissements et conseils apportés sur les presses à transfert.

1.1 Convention de manuel



Vous trouverez ce symbole dans le manuel, aux endroits importants, ou vous devrez faire attention à la manipulation de la presse à transfert. Des dégâts et pannes peuvent survenir si vous ne respectez pas celles-ci.



Veillez respecter les instructions de sécurité signalées par ce symbole. L'utilisateur peut se brûler s'il n'observe pas celles-ci. Instructions que vous trouverez aussi aux endroits appropriés de la presse à transfert.



Les symboles de cette sorte vous préviennent des dangers de blessures par coincement. Symboles que vous trouvez aussi aux endroits appropriés sur la presse.

1.2 Conseils Importants

Des dangers peuvent exister si vous ne respectez pas les consignes de sécurité ou les modes d'utilisation de cette presse à transfert. Veuillez, lire les points suivants:

- La presse à transfert ne peut être utilisée qu'avec du matériel imprimable et résistant à hautes températures. Toute utilisation non conforme à ces consignes de sécurité n'est pas garantie. Le fabricant n'est pas responsable des dommages résultants d'un usage non conforme. Toutes transformations qui perturbent la sécurité ou la fonction de la machine se sont acceptées
- N'introduisez pas d'objets dans l'ouverture de la boîte. Ni liquide dans la presse et sur la plaque chauffante.
- La tension de réseau électrique doit être la même que celle indiquée sur la plaque signalétique.
- Veuillez faire attention à ce que le cordon électrique ne soit endommagé.
- Veuillez noter que la tension de la presse à transfert, si celle-ci est branchée sur une rallonge/cordon électrique ne soit supérieure à celle de ce cordon. Faites attention que la tension électrique de tous les appareils branchés



ne soit supérieure à celle autorisée par les prises de courant.

- Ne tentez jamais de réparer l'appareil vous-même.
- L'utilisateur de la presse à transfert est dans l'obligation de surveiller qu'aucune personne non autorisée, ne travaille avec cette machine, ne l'utilise ou l'allume. Afin d'assurer un bon fonctionnement.
- Tous travaux exécutés sur la presse à transfert ne sont permis que par du personnel qualifié ayant une formation spécifique.
- Veuillez respecter en plus les règlements légaux établis, les instructions pour la prévention des accidents ainsi que ceux pour la protection de l'environnement.

1.3 Travailler avec la presse à transfert



- Ne touchez pas la plaque du bas lorsque la machine est en marche, car celle-ci est brûlante et causerait des brûlures.
- Notez que des risques de blessures persistent après avoir éteint la presse.

- Soyez prudents car le revêtement de la plaque du haut est lui aussi, chaud !



- Ne mettez jamais la main entre la plaque chauffante et la plaque de travail pendant le procédé d'allumage. Veillez à ce que personne ne puisse porter la main dans la machine.

2 Contenu de la livraison

SM-54 avec plaque glissante simple	avec plaque glissante double
1 x tapis de mousse siliconé	2 x tapis de mousse siliconé
1 x housse de protection	2 x housse de protection
1 x clef hexagonale	1 x clef hexagonale
1 x mode d'emploi	1 x mode d'emploi

3 Construction et mise en marche

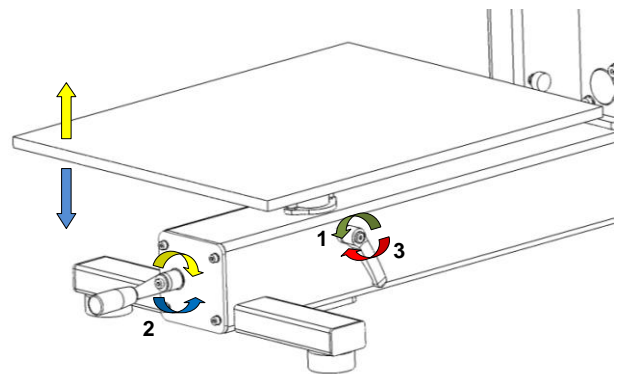
1. Déballez la presse à transfert.
2. Déposez la presse à l'endroit attribué. **Utilisez exclusivement les barres de transport pour la transporter.** Veillez qu'aucun objet inflammable ou craignant la chaleur se trouve à proximité de la presse à transfert.
3. Enlevez les barres de transport et conservez-les, car la presse ne peut être transportée qu'à l'aide de ces barres. Tous dégâts causés lors du port de la presse, prise à d'autres endroits que les barres de transport, ne sont garantis. Il est interdit de soulever la presse au niveau de la plaque glissante ou chauffante. Veillez faire attention que les vis de montage des barres soient bien serrées.
4. Enlevez la vis de sécurité de transport sur la plaque glissante. Soulevez celle-ci afin d'éviter un glissement lors d'un autre transport.



5. Branchez le câble dans une dose électrique et fermez la conduite d'air comprimé arrivant sur le filtre à air (page 19, Fig. 2 et 4).
6. Allumez la presse à transfert grâce au bouton d'allumage général.
7. La presse est prête à l'emploi.

4 Réglages

4.1 Hauteur de la plaque de travail



1. Débloquez d'abord la fixation en tournant la poignée vers la gauche.
2. Tournez la plaque de travail dans le sens des aiguilles d'une montre, afin de faire baisser celle-ci ou tournez-la dans le sens contraire pour la remonter.
3. Une fois la hauteur réglée, tournez la poignée vers la droite pour fixer le réglage de la hauteur.

La fente entre la plaque chauffante et l'objet à presser doit être de 15 à 25 mm de haut. La presse stoppera le processus d'impression automatiquement, pour des raisons techniques, et la plaque chauffante se remettra position initiale, si la fente est supérieure à 25 mm.



4.2 réglage de pression

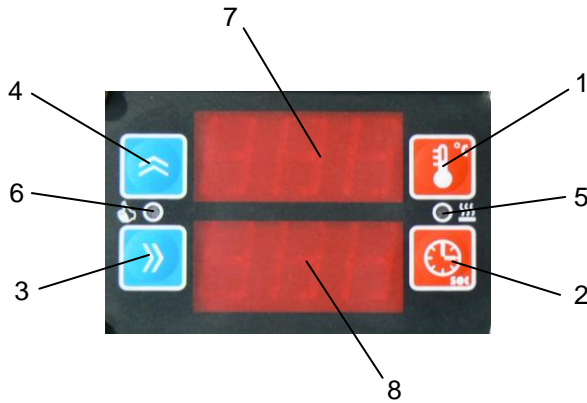
Vous pouvez régler la pression à l'aide du régleur. Le manomètre sur le panneau de commande sert de contrôle. Tirez le régleur afin de changer la pression. Tournez celui-ci vers la droite afin d'augmenter, ou vers la gauche, afin de diminuer la pression. Poussez le bouton vers l'intérieur une fois les réglages effectués.

Les valeurs de pression sont normalement de 3 à 5 bars.



La pression maximale est de 6 bars.

4.3 Réglages du temps et température



No. Description

1. Touche „température“
2. Touche „temps“
3. Touche „à droite“
4. Touche „vers le haut“
5. Voyant „chauffage“
6. Voyant „OK“
7. Écran „température“
8. Écran „temps“

4.3.1 Réglage de la température

1. Pour régler la température, appuyez sur la touche „température“, le premier chiffre commence à clignoter.
2. Réglez la température en utilisant la touche vers le haut.
3. Appuyez sur la touche „à droite“ afin de choisir un emplacement. Celui-ci commence à clignoter. Réglez la valeur comme sur la touche vers le haut.
4. Faites de même pour le 3e chiffre.
5. Les réglages seront sauvegardés en appuyant sur la touche „température“.
6. La diode „chauffage“ sera allumée jusqu’à ce que la température réglée soit atteinte, la diode s’allume ensuite.

Température entre 180 et 200°C.

4.3.2 Réglage du temps

Il vous est possible de régler et sauvegarder 2 temps différents.

1. Il suffit pour cela d’appuyer sur la touche “Temps“ et de rester dessus. Les symboles t1 et t2 apparaissent sur l’écran (consigne de temps).
2. Lachez la touche „Temps“ lorsque le symbole t1 ou t2 apparaît, afin de régler la durée désirée. Le premier emplacement clignote.
3. Réglez le temps souhaité avec la touche „vers le haut“.
4. Utilisez la touche „à droite“ afin de choisir le 2e chiffre. L’emplacement clignote. Réglez la valeur comme pour le 1e chiffre.
5. Faites de même pour le 3e chiffre.

Les paramètres sont sauvegardés en appuyant sur la touche „Temps“ et en quittant le mode de réglages.

Valeurs requises:	1. durée:	0-399 sec.
	2. durée:	0-60 sec.
Temps:		45 – 70 sec.

5 Pressage

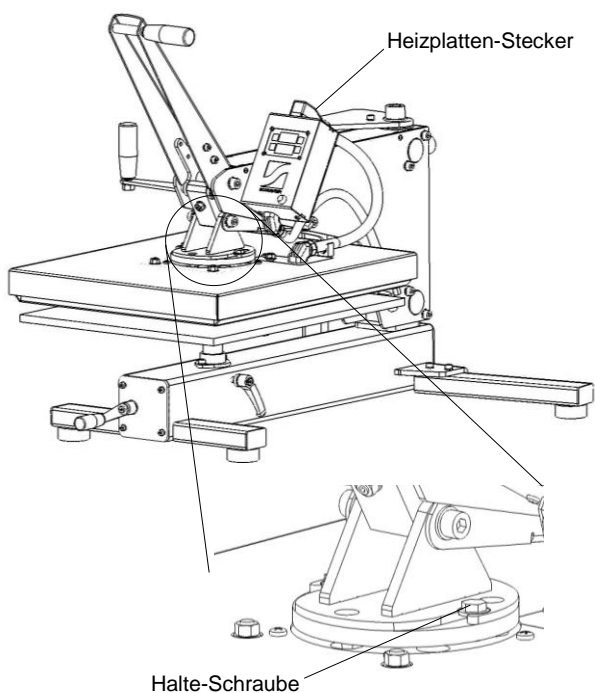
Vous pouvez commencer à presser une fois les réglages faits et la température atteinte.

1. Tirez le plateau de travail avec la SM-54.
2. Tirez la table glissante double vers la gauche ou la droite jusqu'à la butée, si vous avez une .
3. Placez le motif à presser sur la plaque de travail.
4. Faites glisser la table jusqu'à l'enclenchement dans la presse à transfert si vous avez une SM-54.
5. Tirez la table glissante double jusqu'à l'enclenchement de l'autre côté si vous avez une .
6. Appuyez en même temps sur les 2 boutons de démarrage. La plaque de travail descend. Elle se soulève automatiquement dès le temps de pression écoulé, un signal sonore retentit.



6 Changement de la plaque chauffante et celle de travail

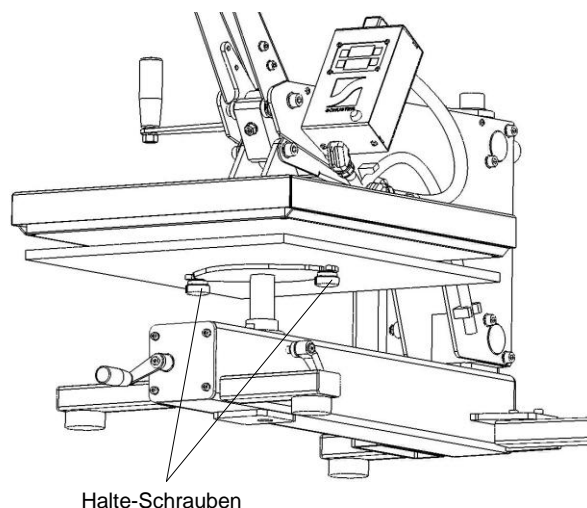
6.1 Montage et démontage de la plaque chauffante



Assurez-vous que la plaque chauffante est à température ambiante avant de commencer à la démonter.

1. Enlevez la prise de la plaque chauffante. Puis, dévissez la vis de sécurité de la prise de la plaque grâce à un tournevis cruciforme et tirez la prise de la boîte.
2. Dévissez ensuite les deux vis de sécurité de la plaque chauffante avec une clé à fourche de 13 environ 3 à 4 mm.
3. Soulevez la plaque chauffante et tirez-la vers vous.
4. Procédez de la façon inverse pour monter la plaque de chauffage.

6.2 Montage et démontage de la plaque de travail



Dévissez les 2 vis sous la plaque de travail et tirez celle-ci vers vous.

8 Solutions aux problèmes possibles

Problème	Cause	Réparation
La presse à transfert ne fonctionne pas après avoir appuyé sur la touche de démarrage.	1. La conduite d'air comprimé n'est pas embranchée.	Raccordez la conduite d'air comprimé au filtre à air. (chap. 3)
	2. Le compresseur est éteint.	Allumez le compresseur.
	3. Le régulateur de pression est fermé	Vissez le régleur de pression vers la gauche. (chap. 4.2)
	4. La plaque glissante n'est pas en position finale.	Poussez la plaque glissante jusqu'à l'enclenchement. (Chap.5)
	5. Les boutons de démarrage n'ont pas été appuyés en même temps.	Appuyez sur les boutons d'allumage en même temps. (chap. 5)
	6. Bouton d'arrêt d'urgence pressé.	Tirez sur le bouton d'arrêt d'urgence.
La plaque chauffante baisse après avoir commencé l'impression, mais revient ensuite dans sa position de départ.	Plaque de travail réglée trop bas / Fente entre plaque chauffante et plaque de travail trop grande.	Placez la plaque de travail plus haut. Hauteur de la fente max. 25 mm. (chap. 4.1)
La plaque de travail tourne.	Régleur de hauteur pas / ou non suffisamment bloqué.	Placez la plaque de travail comme désiré et bloquez la hauteur en tournant la poignée de serrage vers la droite, jusqu'à ce que la plaque de travail soit fixée.(chap. 4.1)

9 Données techniques

	SM-54	
Dimensions L x L x H	920 x 478 x 528 mm	880 x 1150 x 528 mm
Poids	80 kg	
Voltage	230 V	
Courant absorbé max.	9 A	
Chauffage max.	2000 W	
Gamme de température	jusqu'à 210°C	
Temps de pression	3. 0 - 399 sec.	
	4. 0 - 60 sec	
Pression max.	6 bar	
Force de pression max. A environs 6 bars	17 kN \pm 1,7 t	
Surface de pression max. à environs 6 bars avec une surface de 40 x 50 cm	8,7 N/cm ²	
Hauteur max. de l'objet à presser	environs 50 mm	

Constructeur:

SCHUSTER Transferpressen GmbH
 Fritz-Reichle-Ring 20
 D-78315 Radolfzell
 Allemagne

Téléphone: +49 (0)7732-54948

Téléfax: +49 (0)7732-57398

E-Mail: info@schuster-transferpressen.de

Web: www.schuster-transferpressen.de

Distribution:

Print Equipment GmbH & Co. KG
 Asbachstraße 10
 D-77833 Ottersweier
 Allemagne

Téléphone: +49 (0)7223-2815-0

Téléfax: +49 (0)7223-2815-555

E-Mail: info@printequipment.de

Web: www.printequipment.de